

APOLLO

MANUEL D'UTILISATION

USA

apolloscooters.co

CANADA

apolloscooters.ca

CITY

INTRODUCTION

Hello World

Merci d'avoir acheté l'Apollo City. L'industrie de la trottinette électrique est encore jeune et il faut des clients avant-gardistes comme vous pour la faire progresser. Nous espérons que vous apprécierez votre nouvelle trottinette autant que nous avons aimé la développer.

Le modèle présenté dans ce manuel est une représentation générale. Votre modèle spécifique peut présenter quelques différences de conception ou de fonctionnalité. Pour obtenir le manuel d'utilisation le plus précis et le plus récent, veuillez visiter notre centre de service et d'assistance.

Comment obtenir de l'aide ?

Nous sommes là pour vous aider, quel que soit le problème auquel vous êtes confronté. Vous pouvez nous contacter de la manière suivante :



⚠ AVERTISSEMENT

Un assemblage, un entretien ou une utilisation incorrecte de votre trottinette Apollo peut causer une défaillance des composants ou une perte de performances, une perte de contrôle, des blessures graves ou la mort.

Même si vous êtes un conducteur de trottinette expérimenté, vous devez lire et comprendre l'ensemble du manuel et toute documentation fournie pour les sous-composants ou les accessoires avant d'utiliser la trottinette.

En cas de mauvais fonctionnement ou de panne de l'un des composants pendant l'installation ou l'utilisation, veuillez interrompre l'installation ou l'utilisation et contacter notre équipe d'assistance.

Si vous n'êtes pas sûr d'avoir l'expérience, les compétences et les outils pour réaliser correctement toutes les étapes d'assemblage décrites dans le manuel et de la vidéo d'assemblage, consultez notre équipe d'assistance ou un magasin local de trottinettes électriques.

Pour votre sécurité et celle des autres, veuillez lire et vous assurez de bien comprendre tous les avertissements et les instructions contenus dans ce manuel. LE NON-RESPECT DE CES AVERTISSEMENTS PEUT ENTRAÎNER DES BLESSURES GRAVES, VOIRE MORTELLES.

Table des matières

Déballage.....	5
Assemblage	6
Fonctionnement	10
Réglages	16
Informations sur la batterie	17
Sécurité générale	18
Entretien de l'appareil.....	20
Liste des vis	25
Dépannage	29
Tableau d'entretien	30
Garantie	32
Déclaration FCC	34



DEBALLAGE

⚠ AVERTISSEMENT

Un mauvais assemblage de votre trottinette Apollo peut causer une défaillance des composants ou une perte de performance, pouvant entraîner une perte de contrôle, des blessures sérieuses ou la mort. Dans le cas de dysfonctionnement ou de dommage de l'un des composants pendant l'installation de votre trottinette, veuillez cesser immédiatement l'installation, ne pas conduire la trottinette, et contacter notre équipe de support. Si vous n'êtes pas sûr d'avoir l'expérience, les compétences et les outils pour effectuer correctement toutes les étapes d'assemblage dans le manuel et la vidéo d'assemblage sur notre Centre de Service et de Support, consultez notre équipe d'assistance ou un magasin local de trottinettes électriques.

Intro

L'installation correcte de votre trottinette est l'étape la plus importante pour votre sécurité. Veuillez noter que ce processus est également disponible en format vidéo par l'intermédiaire de notre Centre de Service et de Support

Nous vous recommandons d'avoir les éléments suivants à portée de main avant de commencer le processus d'installation :

- Cutter ou couteau
- Tabouret ou banc
- Pompe à air
- Quelqu'un pour aider

Déballagez votre trottinette

Ouvrez la boîte en suivant les instructions imprimées sur la partie supérieure de la boîte.

A l'intérieur, vous devriez trouver de la mousse de polystyrène protectrice ainsi que le contenu suivant :

- Trottinette électrique Apollo City
- Manuel d'utilisation
- Chargeur et câble
- Clé HEX
- Kit de vis

Si l'un de ces éléments est manquant, veuillez nous contacter immédiatement.

Avec l'aide d'une personne, sortez la trottinette de la boîte et placez-la sur une surface plane.

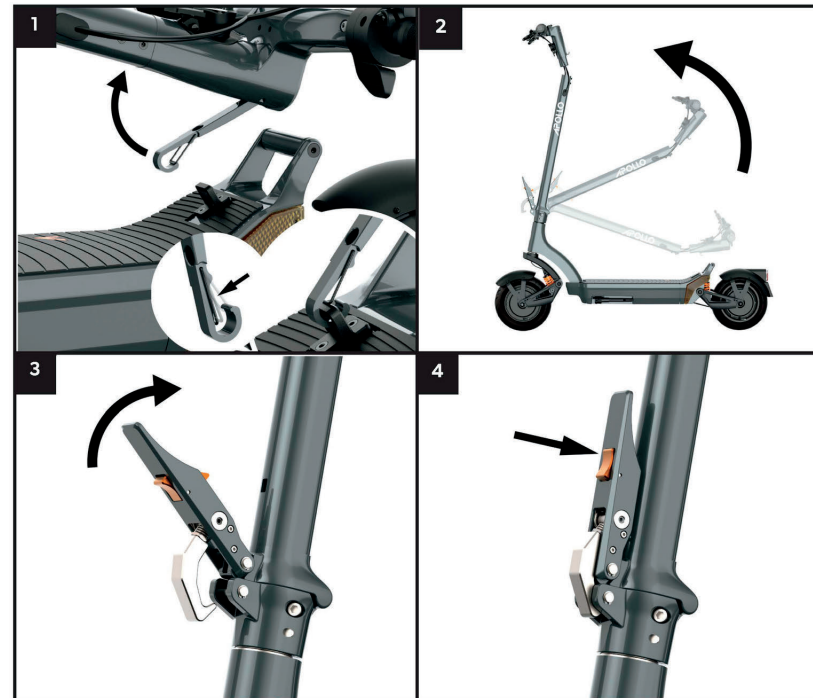
Nous recommandons d'utiliser un tabouret ou un banc car les roues doivent pouvoir tourner librement. Retirez soigneusement le matériau de protection de la trottinette et mettez-le de côté.

Nous vous conseillons de conserver le styromousse et la boîte au cas où vous auriez à nous renvoyer votre trottinette. Sinon recyclez les matériaux dans la mesure du possible.

Préparation l'assemblage

Dépliage

- 1 La première étape consiste à déplier votre Apollo City
- 2 Dépliez la potence en la tirant jusqu'à ce qu'elle soit en position verticale. Veillez à le faire jusqu'à ce que la potence soit complètement verticale.
- 3 Repérez le loquet de pliage et relevez-le pour verrouiller la potence. Il faudra un peu de force pour que le loquet se verrouille complètement à la verticale.
- 4 Enfin, assurez-vous que le bouton de sécurité du mécanisme de pliage est enclenché dans la potence. Ce mécanisme de sécurité empêche le verrou de se déverrouiller sous l'effet des vibrations ou des chocs.

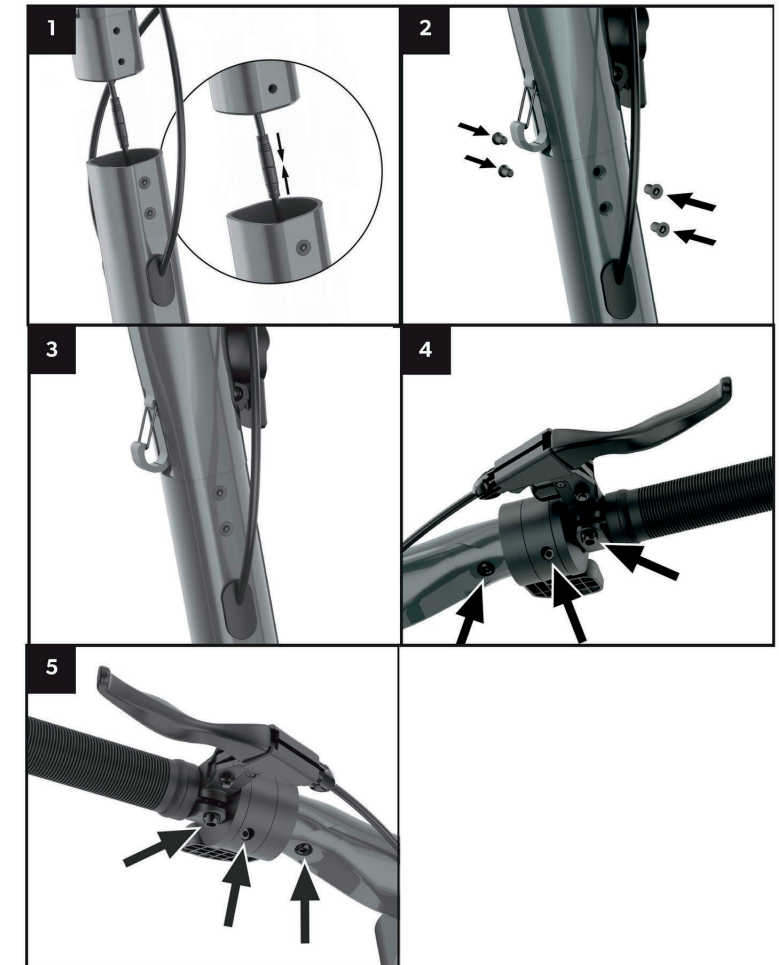


⚠ AVERTISSEMENT

Suivez toujours les instructions ci-dessous lorsque vous déployez votre trottinette et avant chaque trajet. Le fait de ne pas s'assurer que le bouton de sécurité du mécanisme de pliage est cliqué dans la potence de la trottinette et de ne pas s'assurer que la potence est complètement verrouillée avant votre sortie peut conduire à ce que la potence se libère pendant votre sortie, ce qui peut entraîner une perte de contrôle, des blessures graves et même la mort. N'utilisez pas la trottinette si vous remarquez une anomalie au niveau de la potence de la trottinette, du bouton de sécurité ou du mécanisme de verrouillage.

Fixation du guidon

- 1 Connectez le câble de connexion mâle sortant du guidon au câble femelle sortant de la potence avant
- 2 Assurez-vous que les broches soient alignées. Assurez-vous que le port mâle et le port femelle soient correctement alignés. Insérez le guidon en haut de la potence avant et serrez-le en place à l'aide des 6 vis hexagonales fournies.
- 3 Attention : Veillez à ne pas endommager le câble lorsque vous connectez le guidon à la potence avant.
- 4 Assurez-vous que toutes les commandes soient bien serrées et qu'elles ne tournent pas sur le guidon.
- 5 Répétez le même processus pour les vis du côté droit de votre guidon.



Exécuter un test

1 Localisez le bouton d'alimentation sur le côté droit du guidon et appuyez dessus pendant 3 secondes pour allumer la trottinette. Vous devriez maintenant être en mesure de voir l'écran allumé. Gardez la trottinette surélevée sur le tabouret ou le banc, car l'essai consistera à faire tourner les deux roues. La trottinette doit être en mode Kick to Start. Pour commencer à tester les moteurs, faites tourner la roue manuellement, puis appuyez sur l'accélérateur. Les roues devraient commencer à tourner normalement. Il se peut que vous remarquiez que l'un ou l'autre des moteurs émettent un bruit à faible vitesse, c'est normal.

Le moteur communique avec le contrôleur et identifie sa position ainsi que la direction dans laquelle il doit rouler. Si, après avoir effectué ce test, les roues tournent normalement, vous pouvez maintenant passer à l'étape 2.

⚠ AVERTISSEMENT

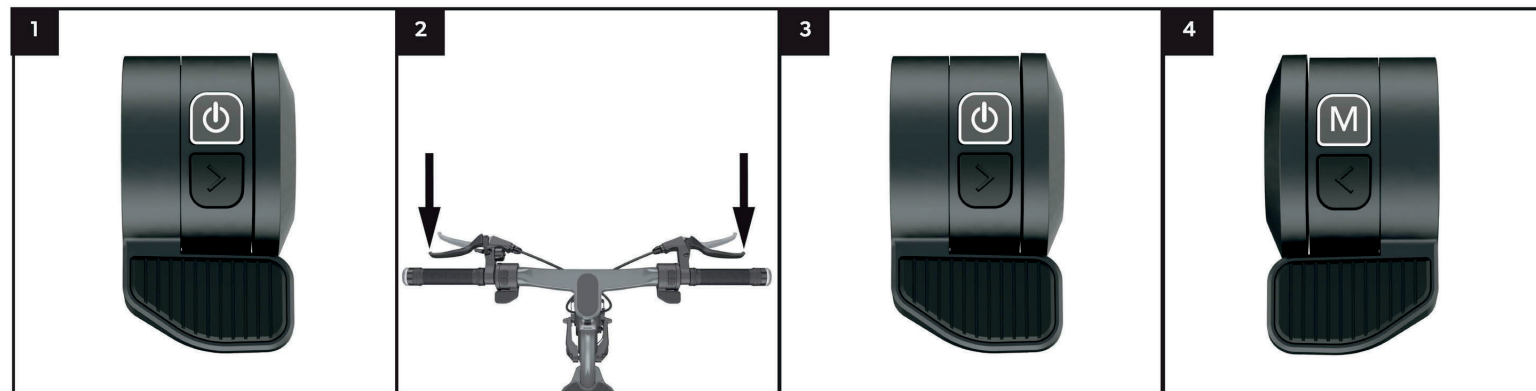
Si vous remarquez qu'un des moteurs ne tourne pas, **N'ESSAYEZ PAS DE FAIRE FONCTIONNER LA TROTTINETTE**. Contactez-nous immédiatement par le biais de notre service d'assistance.

2 Commencez par tester vos freins. Appuyez sur l'accélérateur situé sur le côté droit du guidon et remarquez que les roues motrices commencent à accélérer. Continuez à accélérer pendant 5 secondes, puis relâchez l'accélérateur et appuyez sur le frein arrière. La roue doit s'arrêter immédiatement.

3 Testez le changement de vitesse en appuyant sur le bouton marche/arrêt rapidement une fois. Un clic court permet de passer d'un niveau de vitesse à l'autre :

- mode Eco
- mode Confort
- mode Sport

4 Ensuite, pour allumer les lumières, appuyez rapidement une fois sur le bouton "mode". Le feu avant s'allume alors. Appuyez sur le bouton "mode" rapidement deux fois pour allumer et éteindre la bande lumineuse avant. Confirmez que tous les feux soient bien allumés : feu avant et un feu arrière.



⚠ AVERTISSEMENT

Si tous les feux ne s'allument pas, **N'ESSAYEZ PAS DE FAIRE FONCTIONNER LA TROTTINETTE**. Contactez-nous immédiatement via notre service d'assistance.

5 Testez vos clignotants droit et gauche. Commencez par tester votre clignotant droit en appuyant sur le bouton avec une flèche sur le côté droit de votre guidon. Vos clignotants droits devraient s'allumer. Pour les éteindre, cliquez à nouveau sur le bouton.

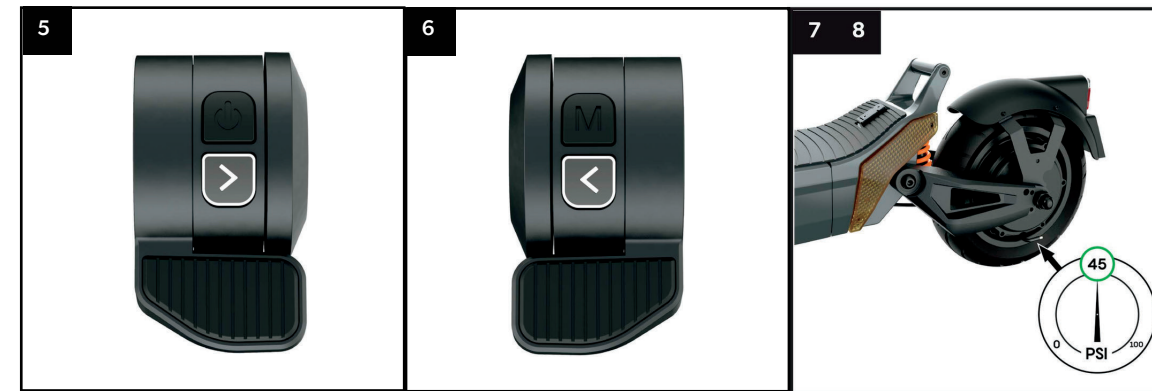
6 Pour tester vos clignotants gauches, appuyez sur le bouton flèche situé sur le côté gauche du guidon. Vos clignotants devraient s'allumer. Pour les éteindre, cliquez à nouveau sur le bouton.

7 Ensuite, prenez une pompe à air et localisez la valve d'air du pneu avant. Retirez le bouchon de sécurité et fixez le connecteur de la pompe à la valve du pneu. Mettez la pompe à air en marche et lisez la mesure PSI - la pression de pneu idéale pour le City est de 45PSI.

8 Gonfler ou dégonfler le pneu selon les besoins jusqu'à ce que la pression soit de 45PSI. Répétez l'étape avec le pneu arrière.

Félicitations, vous avez installé avec succès votre nouvelle Apollo City.

Si vous rencontrez des difficultés dans l'installation à n'importe quelle étape, référez-vous à notre centre d'aide pour obtenir une vidéo de la procédure. Vous pouvez également contacter notre équipe d'assistance pour obtenir de l'aide.



FONCTIONNEMENT

Recharge

Cette section explique comment recharger correctement votre trottinette. Pour obtenir des renseignements sur la santé de la batterie et les meilleures pratiques, veuillez vous référer à la section d'information sur la batterie.

Le bloc de batteries est livré avec un système de gestion intégré. Ce système comprend entre autres une protection contre la surcharge, ce qui permet à votre trottinette de rester branchée même après avoir été complètement chargée.

Veuillez noter que cela s'applique à de courtes périodes de surcharge, par exemple si la trottinette est branchée pendant la nuit. Ne pas laisser la trottinette branchée et en recharge pendant de longues périodes, car cela pourrait endommager la batterie ou créer un risque d'incendie.

CONSEIL

Vous devez éteindre la trottinette avant de la recharger.

- Recharger uniquement à l'intérieur.
- Plage de température de recharge : 0 - 25°C
- Fabricant du chargeur : HUIZHOU SUPERPOWER TECHNOLOGY CO LTD.

⚠ AVERTISSEMENT

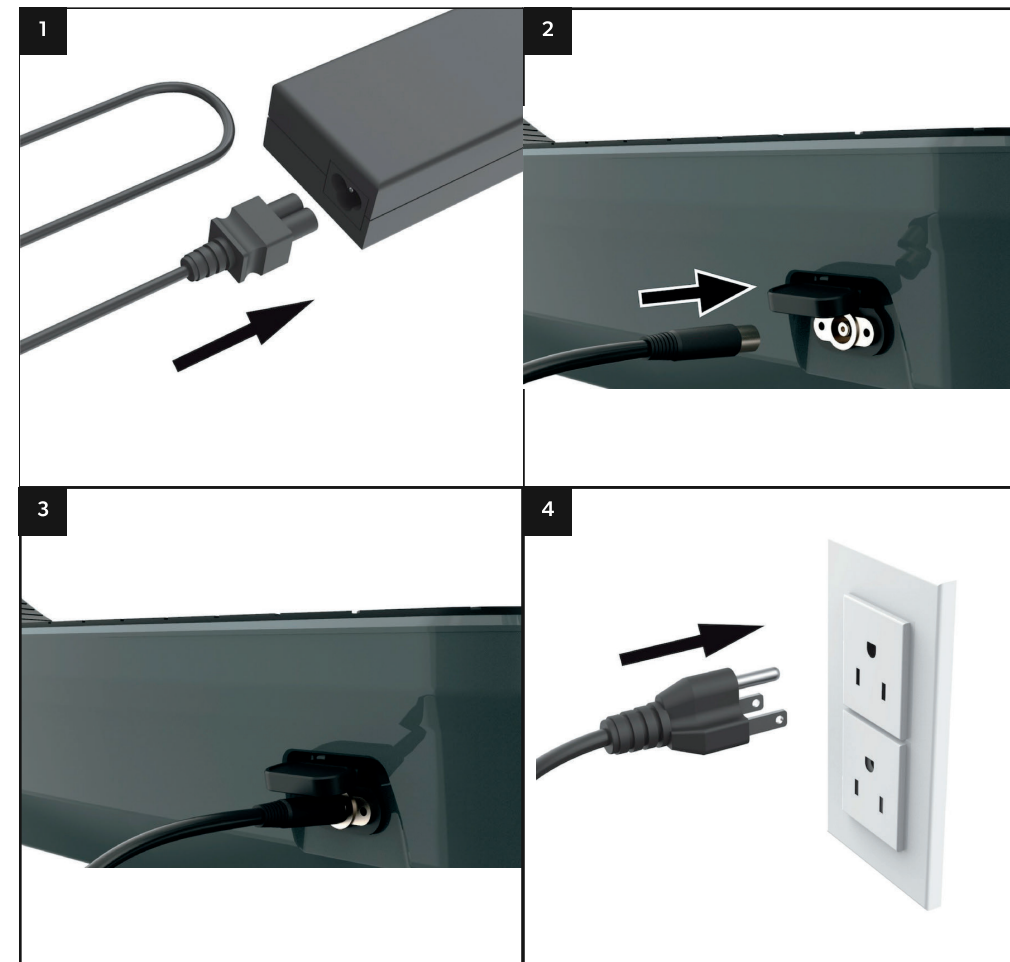
- Attention, risque d'incendie et de choc électrique.
- Aucune pièce ne peut être réparée par l'utilisateur.
- Une exposition prolongée aux rayons UV, à la pluie et aux intempéries peut endommager les matériaux du boîtier.
- Ranger l'appareil à l'intérieur lorsqu'il n'est pas utilisé.

1 Tout d'abord, assurez-vous que les deux parties du chargeur soient correctement connectées. La prise murale de courant alternatif doit être connectée au boîtier du chargeur. La connexion entre le câble et le boîtier doit être ferme et ne pas présenter d'oscillations ou de jeu.

2 Ensuite, localisez le capuchon du port de recharge sur votre trottinette et ouvrez-le pour trouver le port de recharge. Repérez le connecteur rond à l'une des extrémités du chargeur, c'est l'extrémité que vous devez insérer dans le port de charge.

3 Insérez doucement le câble.

4 Branchez la prise CA à l'autre extrémité du chargeur dans une prise de courant de 120 volts. Si la batterie est pleine à 100 %, le voyant s'allume en vert. Si la batterie n'est pas complètement chargée, le voyant du chargeur s'allume en rouge.



Manettes d'accélération et de frein

L'Apollo City est équipée de deux manettes au pouce, une de chaque côté du guidon pour faciliter l'utilisation. La manette de gauche sert à freiner par régénération, la manette de droite sert à accélérer.

Les manettes sont conçues pour être progressives, ce qui signifie qu'une légère pression sur la manette entraînera une accélération/freinage proportionnellement faible. Une pression maximale sur l'accélérateur/frein déclenchera une puissance maximale et donc une accélération/freinage maximal.

⚠ AVERTISSEMENT

N'appuyez jamais sur les manettes lorsque vous marchez avec votre trottinette. Appuyer sur l'accélérateur en marchant avec la trottinette peut causer une perte de contrôle et des blessures sérieuses ou la mort pour vous ou d'autres personnes.

Comment Freiner

L'Apollo City dispose de deux types de freins distincts : un frein à régénération d'énergie dit « regen », qui permet de capter l'énergie du freinage et de recharger la batterie, et un frein à tambour.

Pour l'utiliser, appuyez sur la manette de gauche. Pour contrôler la douceur ou la brutalité de l'arrêt de votre trottinette, connectez-vous à votre Apollo App et réglez les préférences de freinage. La manette de frein regen est conçue pour être progressive - cela signifie qu'une pression douce sur la manette des gaz exercera proportionnellement peu de puissance de freinage. Une pression maximale sur la manette des gaz déclenchera une sortie maximale et donc une puissance de freinage maximale. Pour plus d'informations sur l'application Apollo, reportez-vous à la section App de ce manuel.

Freinage pour la première fois

Avant de prendre votre trottinette pour une sortie, nous vous recommandons de régler le frein regen dans votre Apollo App. Reportez-vous à la section App de ce manuel pour plus d'informations.

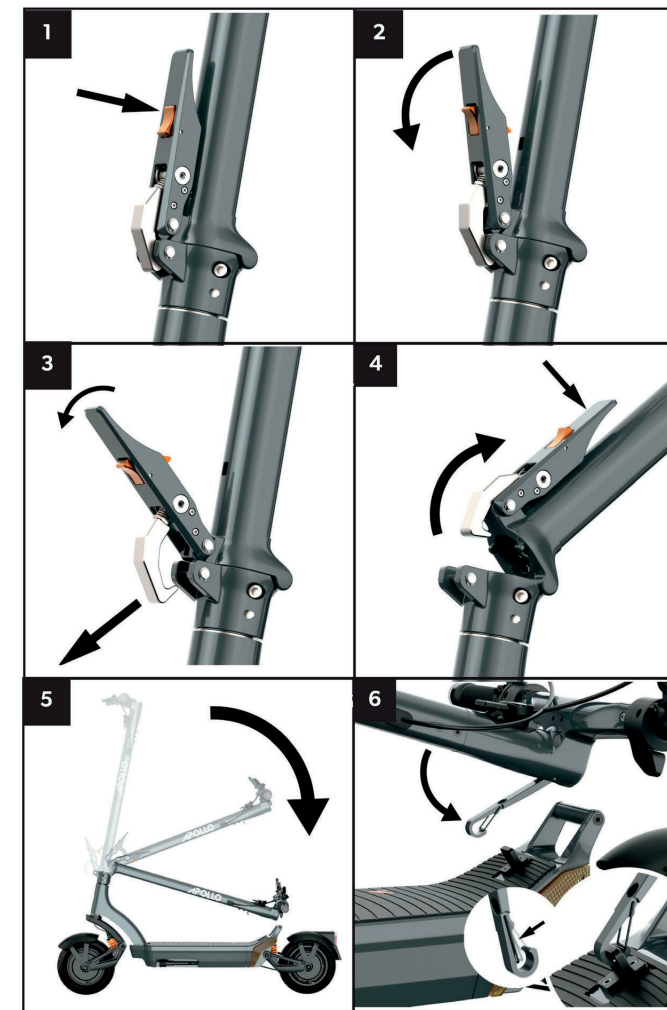
CONSEIL

Nous vous recommandons de ne pas utiliser le frein regen lorsque la batterie est chargée à 100 %, car cela pourrait entraîner une surcharge de la batterie et endommager le contrôleur ou la batterie. Vous ne devez commencer à utiliser le frein regen que lorsque la batterie est chargée à 90 % ou moins.

En outre, n'oubliez pas que l'utilisation du frein regen pendant de longues périodes (par exemple, une longue descente) peut générer beaucoup de chaleur et avoir un impact négatif sur le contrôleur. Nous recommandons de n'utiliser le frein regen que pendant de courtes périodes.

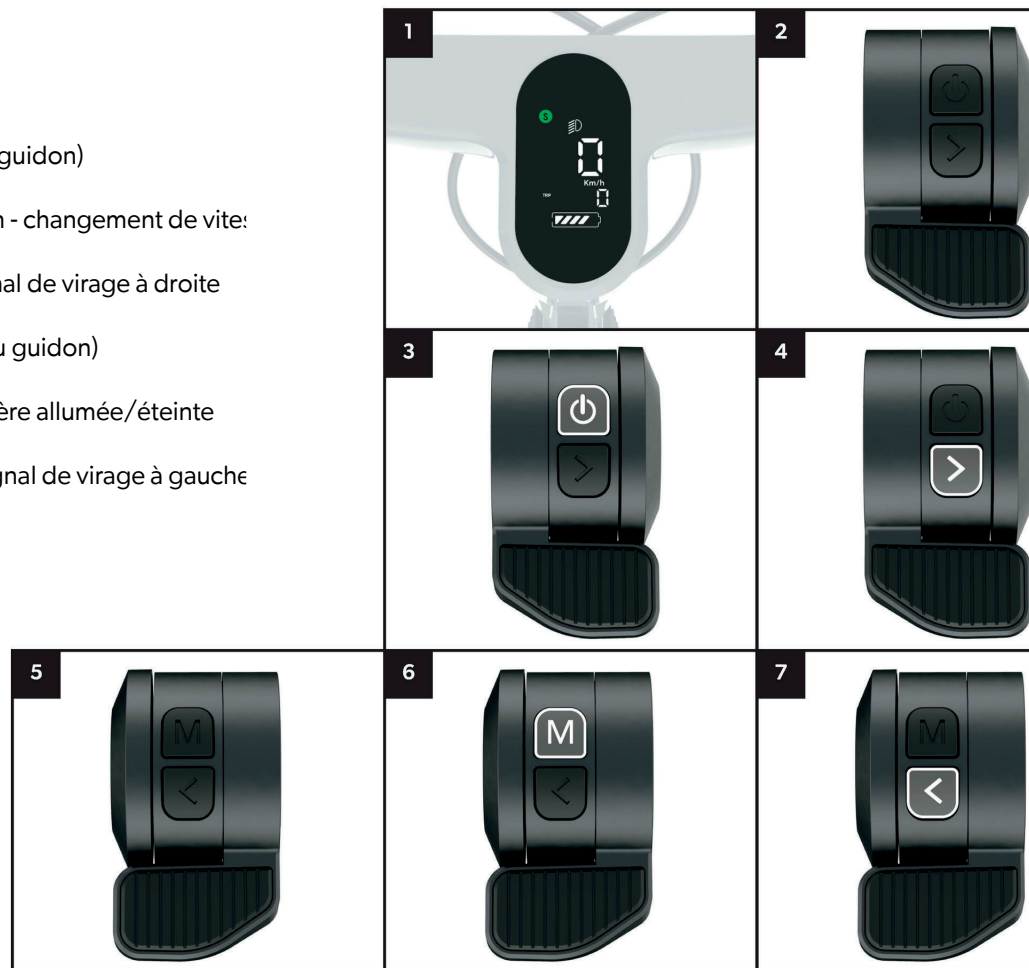
Pliage

- 1 Pour plier, commencez par localiser le bouton de sécurité et appuyez dessus pour déverrouiller le loquet de pliage.
- 2 Saisissez le loquet de pliage et tirez-le vers le bas pour plier la potence. Veillez à garder une main sur la potence à tout moment, car elle s'abaisse instantanément une fois que le loquet est relâché.
- 3 Tirez vers le bas jusqu'à ce que vous sentiez que le loquet est complètement ouvert.
- 4 Pliez la potence vers le plateau.
- 5 Assurez-vous qu'elle est complètement repliée avant de passer à l'étape suivante.
- 6 Repérez le crochet de verrouillage intégré à la face antérieure du guidon et retirez-le. Attachez le crochet à l'anneau de verrouillage situé à l'extrémité de la plate-forme, près du repose-pied et de la roue arrière.



Caractéristiques du guidon

- 1 Écran d'affichage
- 2 Accélérateur (manette côté droit du guidon)
- 3 Accélérateur - bouton d'alimentation - changement de vite:
- 4 Accélérateur – clignotant droit / signal de virage à droite
- 5 Frein regen (manette côté gauche du guidon)
- 6 Frein regen - Bouton de mode - lumière allumée/éteinte
- 7 Frein regen – clignotant gauche / signal de virage à gauche



ÉCRAN D’AFFICHAGE

L'écran d'affichage, situé sur le guidon, vous indique la vitesse, la charge de la batterie et les éventuelles pannes.

La trottinette est contrôlée par trois boutons :

1. BOUTON D’ALIMENTATION

1. Un click long - Marche / Arrêt
2. Un clic court - Changement de vitesse (cycle de 1-2-3)
3. Cinq pressions brèves --- Mode parking

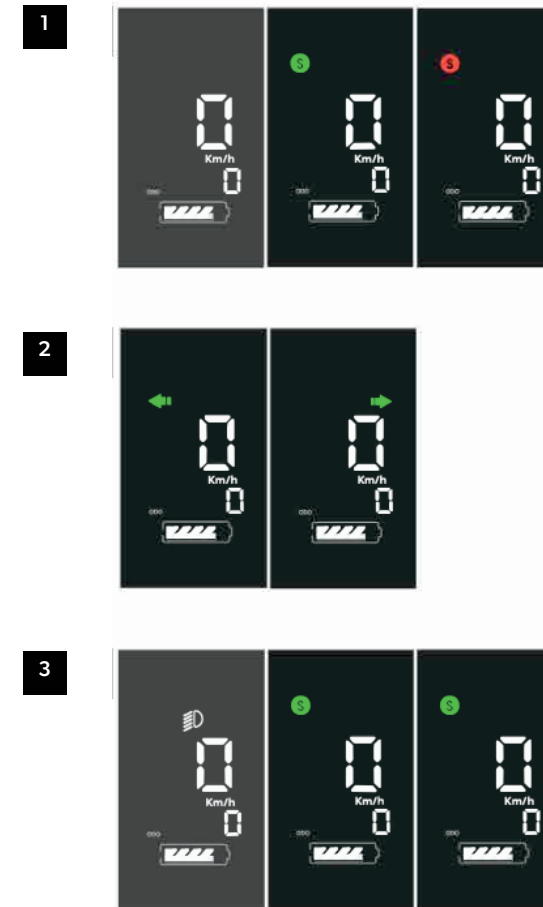
2. CLIGNOTANTS

4. Clic court de la flèche gauche - clignotant gauche
 - a. Clic long de la flèche gauche --- Activation et désactivation du régulateur de vitesse
5. Flèche droite clic court - clignotant droit

3. BOUTON MODE (M)

6. Un clic court - Allumer/éteindre les feux de position
7. Deux clics courts --- Passer du mode TRIP au mode ODO

Pendant la conduite, vous pouvez remarquer un bip sonore occasionnel, indiquant que vous roulez au-dessus de la vitesse sélectionnée. (Non affiché sur l'écran)



REGLAGES

APP

Vous pouvez gérer vos paramètres par l'intermédiaire de l'application Apollo :

- Contrôle des modes de vitesse
- Contrôle de l'unité de vitesse (KMH/MPH)
- Contrôle de la vitesse maximale
- Contrôler l'accélération et le frein regen
- Contrôler le contrôle de la cuise ON/Off
- Contrôle du temps nécessaire pour que le régulateur de vitesse se mette en marche
- Contrôler le mode KickStart On/Off

*Les paramètres que vous pouvez contrôler via l'application Apollo peuvent changer avec les futures mises à jour de l'application.

L'application Apollo est disponible pour iOS et Android. Pour la télécharger, visitez notre site web - <http://apolloscooters.co> - ou recherchez-la dans votre APP store sous le nom d'Apollo Scooters.

Vous pouvez également la télécharger en utilisant le code QR suivant :



Pour utiliser l'application, suivez les étapes indiquées dans l'application. Des mises à jour de l'application peuvent être déployées à tout moment pour améliorer l'expérience de l'utilisateur. Pour tout problème lié à l'application ou pour obtenir les dernières informations relatives à l'application, veuillez contacter notre équipe d'assistance qui vous fournira les dernières informations.

INFO BATTERIE & BATTERIE FAIBLE

Recharge

- Rechargez complètement la trottinette après chaque trajet. Cela prolongera la durée de vie de la batterie.
- Lors de la recharge, attendez que le voyant du chargeur devienne vert. Le processus de recharge est alors terminé et toutes les cellules auront été équilibrées par le système de gestion de la batterie.
- Si la trottinette n'est pas utilisée, allumez la trottinette au moins une fois par mois pour contrôler le niveau de charge. Idéalement, le niveau de charge devrait se situer entre 70% et 90 %.

- Référence du modèle de trottinette électrique: 4201/ L9C
- Référence du modèle de trottinette électrique: 4201/ L9C PRO
- Référence du modèle de chargeur: SPC-180WW-546030
- Référence du modèle de batterie: JT-ESB13-23

Stockage

- La température de stockage doit être comprise entre 10°C et 25°C / 50°F – 77°F
- Pour un stockage à long terme (en hiver par exemple), le niveau idéal de la batterie est d'environ 70% (50V) environ 70% (50V). Cela s'explique par le fait qu'à un niveau de charge de 70 %, l'énergie à l'intérieur des cellules de la batterie est la plus stable.

CONSEIL

Lorsqu'il ne reste plus qu'une barre de batterie, il est conseillé d'arrêter d'utiliser la trottinette si possible et de la recharger afin de prolonger la durée de vie de la batterie, une décharge profonde diminuant la durée de vie de la batterie.

Un stockage et un recharge inadaptés peuvent endommager la trottinette

- Attendez 30 minutes après un trajet avant d'essayer de recharger la batterie.
- Ne laissez pas la trottinette dans des endroits froids (comme des garages non chauffés ou des remises extérieures).
- Ne laissez pas la batterie sous-chargée pendant 48 heures ou plus. Cela peut endommager la batterie, ce qui n'est pas couvert par la garantie.
- N'utilisez pas de chargeurs qui ne sont pas vendus ou approuvés par Apollo Scooters.
- Conservez la batterie à l'écart de la chaleur ou du feu. Le non-respect de cette consigne peut entraîner des blessures graves ou la mort.
- Si la batterie est endommagée, la trottinette ne s'allumera pas après avoir été rechargée ou elle ne pourra pas être rechargée. **N'ESSAYEZ PAS DE FAIRE FONCTIONNER LA TROTTINETTE.** Contactez-nous immédiatement.

INSTRUCTIONS ET AVERTISSEMENTS CONCERNANT LA CONDUITE EN TOUTE SÉCURITÉ

AVERTISSEMENT

Les trottinettes Apollo sont conçues pour être utilisées par des adultes et ne doivent pas être utilisées par des personnes de moins de 18 ans. Si le conducteur souffre d'un handicap ou d'une déficience (visuelle, auditive, linguistique, épilepsie, etc.), veuillez consulter votre médecin avant tout déplacement ou achat d'une trottinette électrique.

Vous êtes responsable de faire preuve de diligence raisonnable, de comprendre et de suivre toutes les lois, règles et règlements, pour l'utilisation sûre et légale de votre trottinette électrique, dans les endroits où vous choisissez de l'utiliser.

Si elles ne sont pas utilisées correctement ou légalement, les trottinettes électriques peuvent entraîner des blessures ou la mort. En achetant une trottinette Apollo, vous assumez la responsabilité de son fonctionnement sûr et légal ainsi que les risques de tout manquement à une utilisation sûre et légale. Toutes les amendes dues à une utilisation illégale ou non autorisée, y compris, mais sans s'y limiter, tout manquement au port de l'équipement de protection, sont de votre responsabilité. Si vous avez des questions ou des préoccupations, n'hésitez pas à nous contacter. Lisez attentivement l'ensemble du manuel.

En cas de doute sur une section, contactez-nous directement ou visitez notre Centre de Service et de Support pour obtenir de plus amples informations. Nous recommandons toujours de commencer progressivement et de s'habituer à la trottinette avant de rouler à des vitesses plus élevées et sur de plus longues distances.

- Portez TOUJOURS un casque lorsque vous conduisez.
- Inspectez TOUJOURS votre trottinette avant de la conduire. Ne roulez pas si vous remarquez des dommages sur votre trottinette.
- TOUJOURS s'assurer que le bouton de sécurité du mécanisme de pliage est clipsé dans la potence et que la potence est complètement fixée avant de commencer à rouler.
- Gardez TOUJOURS les deux mains sur le guidon lorsque vous roulez.
- Roulez TOUJOURS en toute sécurité et à une vitesse appropriée pour éviter les chutes et les collisions.
- Évitez TOUJOURS tout contact avec les parties mobiles de la trottinette, telles que le moteur et les roues.
- NE JAMAIS conduire sous l'influence de drogues, d'alcool ou de substances qui pourraient limiter ou affecter le jugement, le contrôle ou la sécurité du conducteur. Vous devez toujours conduire avec un esprit pleinement conscient et sobre pour assurer une conduite sûre.
- Ne dépassez JAMAIS le poids maximum de la trottinette.
- NE JAMAIS rouler sur les trottoirs ou les autoroutes.
- NE JAMAIS rouler avec plus d'un conducteur.
- NE JAMAIS monter des escaliers, faire sauter la trottinette ou la conduire à grande vitesse sur des bosses, car il y a un risque de perte de contrôle.
- Ne faites JAMAIS de course ou de cascades avec la trottinette.

Fonctionnement en conditions humides

AVERTISSEMENT

En cas de pluie, de neige, de glace ou d'autres conditions humides, les distances de freinage augmentent et le risque de perte de contrôle augmente. La conduite dans ces conditions, et/ou le fait de ne pas tenir compte de l'augmentation des distances de freinage, peut entraîner une perte de contrôle, des blessures graves ou la mort.

Conduire votre trottinette sous une forte pluie ou dans des conditions humides peut introduire de l'humidité dans le compartiment principal, ce qui pourrait endommager les composants électroniques du scooter.

AVERTISSEMENT

Poids maximum et minimum du pilote : 50~100kg
Vitesse maximum : 20 km/h
Mise au rebut: Manipuler conformément aux réglementations locales.

Équipements de protection

AVERTISSEMENT

Nous recommandons vivement de porter un équipement de protection chaque fois que la trottinette est utilisée. Outre le port systématique d'un casque, il est recommandé de porter d'autres équipements de protection, y compris, mais sans s'y limiter, des genouillères et des coudières, ainsi qu'une armure de protection.

AVERTISSEMENT

Le fonctionnement par temps froid pourrait provoquer une accumulation de condensation et d'humidité dans le compartiment principal, ce qui pourrait endommager les composants électroniques du scooter.

Éviter l'exposition à l'eau et à l'humidité

CONSEIL

Vous devez éviter d'exposer votre trottinette à l'eau et à l'humidité. Les trottinettes Apollo ne sont pas imperméables et ne sont pas conçues pour une exposition extrême ou prolongée à l'eau ou à l'humidité. L'utilisation de votre trottinette dans des conditions de pluie, d'humidité ou d'autres conditions extrêmes (glace, neige, etc.) peut entraîner une défaillance des composants ou des performances, en plus d'une perte de contrôle, de blessures graves ou de la mort. Veuillez noter que tout dommage à la trottinette dû à l'exposition à l'eau n'est pas couvert par la garantie.

ENTRETIEN

⚠ AVERTISSEMENT

Un assemblage, un entretien ou une utilisation incorrects de votre trottinette Apollo peuvent entraîner une défaillance des composants ou des performances, une perte de contrôle, des blessures graves ou la mort.

REMARQUE :

Cette section est disponible dans un tutoriel vidéo qui peut être trouvé sur notre Centre de Service et de Support

Pour commencer

Nous vous recommandons d'effectuer l'entretien de votre trottinette conformément au tableau qui se trouve à la page 31 de ce manuel, afin de vous assurer que tous les composants fonctionnent correctement. Cependant, si vous avez besoin d'informations supplémentaires ou d'aide, veuillez contacter notre équipe d'assistance directement par le biais de notre service d'assistance apolloscooters.co/support.

Une vérification comprend les étapes suivantes :

- Vérification de la pression des pneus
- Lubrification des roulements
- Lubrification de la suspension
- Réglage des freins
- Serrage des vis

Pour ce faire, vous aurez besoin de quelques éléments, qui peuvent tous être achetés dans un magasin de bricolage local. Si vous avez des difficultés à trouver ces articles, contactez notre équipe d'assistance pour obtenir de l'aide :

- Pompe à pneu/gonfleur électrique
- Lubrifiant Jig-a-loo (ou toute autre graisse au lithium en spray)
- Loctite bleu
- Trousse à outils de base

Il s'agit d'articles peu coûteux qui, s'ils sont utilisés régulièrement, peuvent prolonger considérablement la durée de vie de votre trottinette. En d'autres termes, il s'agit d'un investissement qui vaut la peine d'être fait.

Pression des pneus

Commençons par un contrôle de la pression des pneus, qui vous permettra de connaître la pression de vos pneus. La pression idéale des pneus de l'Apollo City est de 45 PSI. Il est important de maintenir vos pneus à la pression idéale pour une meilleure expérience de conduite et pour éviter les crevaisons.

Pour commencer, placez votre trottinette sur un banc, une chaise ou une caisse, en veillant à ce que les pneus soient faciles d'accès. Commencez par le pneu avant - localisez la valve d'air et retirez le bouchon de sécurité.

Attachez le tuyau d'air et basculez le loquet pour le serrer. Vous devriez être en mesure de mettre en marche votre pompe électrique et d'obtenir une lecture de la pression actuelle des pneus.

Si elle est inférieure à 45 PSI, commencez à gonfler jusqu'à ce que le cadran indique exactement 45 PSI.

Si la pression est supérieure à 45 PSI, dégonflez le pneu en appuyant sur le mécanisme de la valve d'air. Pour ce faire, trouvez un petit objet tel qu'un stylo ou une clé et insérez-le dans la valve d'air. Vous entendrez l'air s'échapper. Procédez ainsi jusqu'à ce que le pneu semble plat, puis rebranchez la pompe électrique et gonflez le pneu jusqu'à ce qu'il atteigne une pression de 45 PSI. Lorsque le pneu est correctement gonflé, remettez le bouchon sur la valve d'air.

Répétez l'opération avec le pneu arrière.

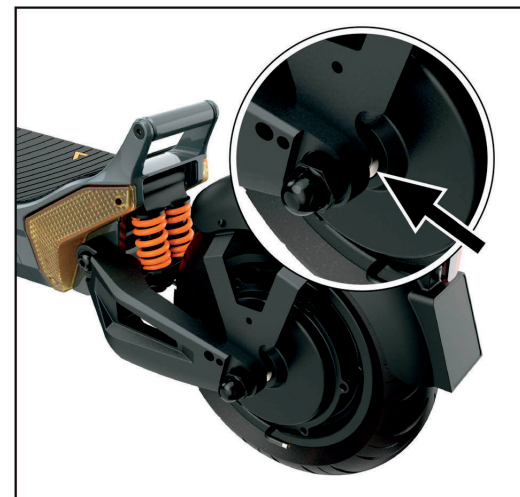
Lubrification des roulements

La prochaine étape de l'entretien consiste à lubrifier les roulements. Vos roulements sont la connexion entre les roues de votre trottinette et le cadre non rotatif qui les maintient stables. Au fur et à mesure que vous utilisez votre trottinette, le frottement peut entraîner l'usure des roulements. Nous évitons cela en les lubrifiant régulièrement.

Commencez par nettoyer/essuyer les roulements à l'aide d'une serviette propre et humide. Vous pouvez faire tourner la roue en

même temps, ce qui facilitera le nettoyage. Une fois les roulements nettoyés, il est très important d'ajouter du lubrifiant aux roulements, sinon ils s'useront très rapidement.

Pulvérisez généreusement le lubrifiant. Pulvérisez directement sur les roulements et dans le sens général des roulements, puisqu'ils sont scellés pour une meilleure protection. Faites tourner votre roue en même temps pour vous assurer que le lubrifiant se disperse efficacement.

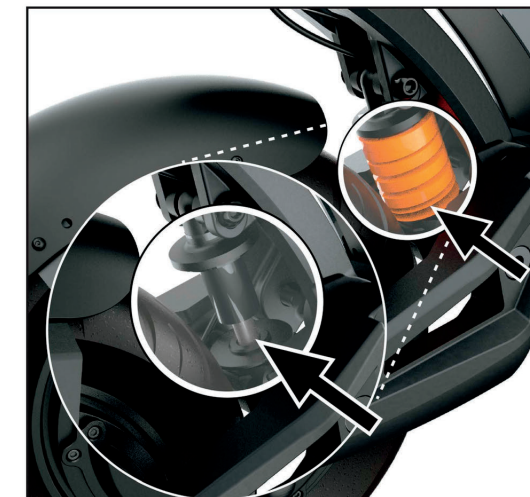


Lubrification de la suspension

Tout comme les roulements, la suspension doit également être lubrifiée. Le mouvement constant de la suspension provoque des frottements et peut entraîner des bruits ou des grincements. La première étape consiste à soulever le cache de l'amortisseur avant. Une fois le couvercle soulevé, le ressort et le tube d'amortisseur sont visibles.

Assurez-vous que la suspension est propre avant de la lubrifier.

Pulvériser le lubrifiant à l'intérieur du ressort et sur le tube de déplacement du ressort situé à l'intérieur des spirales. Une bonne façon de distribuer le lubrifiant à l'intérieur du ressort de suspension est de sauter légèrement sur la trottinette après l'application du lubrifiant. Le mouvement de haut en bas créera une friction et aidera à distribuer le lubrifiant dans tout le système de suspension.



Réglage du frein à tambour

Note : pour un tutoriel plus approfondi sur le réglage des freins, veuillez consulter Centre de Service et de Support.

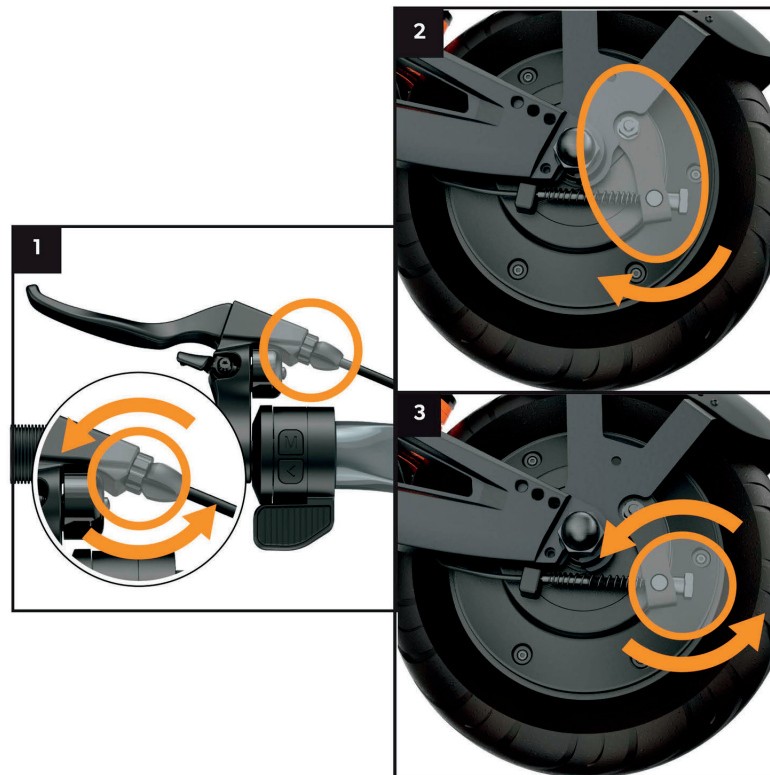
1 Votre frein est un élément important de votre trottinette. Si vous avez l'impression que vos freins ne fonctionnent pas aussi bien qu'ils le devraient, vous pourriez vouloir les resserrer.

Le premier point de contrôle de vos freins est votre poignée de frein. Localisez la vis de réglage au niveau de la connexion du câble de frein à la poignée de frein. Tournez-la dans le sens inverse des aiguilles d'une montre pour serrer votre frein. Tournez-la dans le sens des aiguilles d'une montre pour desserrer votre frein. Si vous avez atteint la position maximale de la vis de réglage et que les freins ne sont pas confortablement serrés, passez à l'étape suivante.

2 Trouver le bras du frein situé à droite de la roue. Ensuite, tirez doucement vers le bas pour relâcher la tension sur le câble du frein. Si le frein est trop lâche, vous pouvez resserrer l'écrou et inversement desserrer l'écrou si le frein est trop dur.

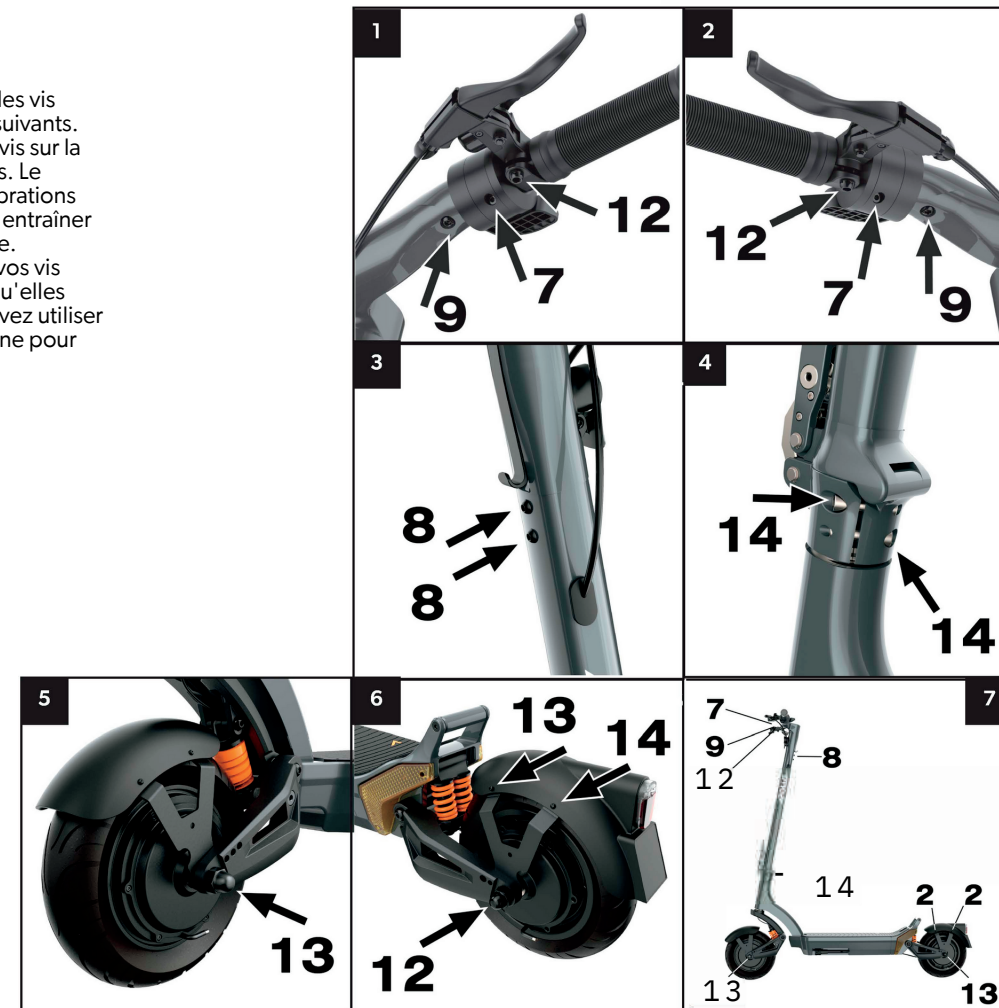
3 Relâcher le bras et vérifier si le réglage est satisfaisant en activant la poignée de frein au guidon. Si vous trouvez que vos freins trop serrés, vous pouvez inverser le processus en desserrant un peu les freins. Un frein correctement réglé doit laisser un espace d'environ 2 cm d'espace entre la poignée du frein et la poignée du guidon.

*Pour une vidéo détaillée étape par étape, veuillez visiter notre Centre de Service et de Support



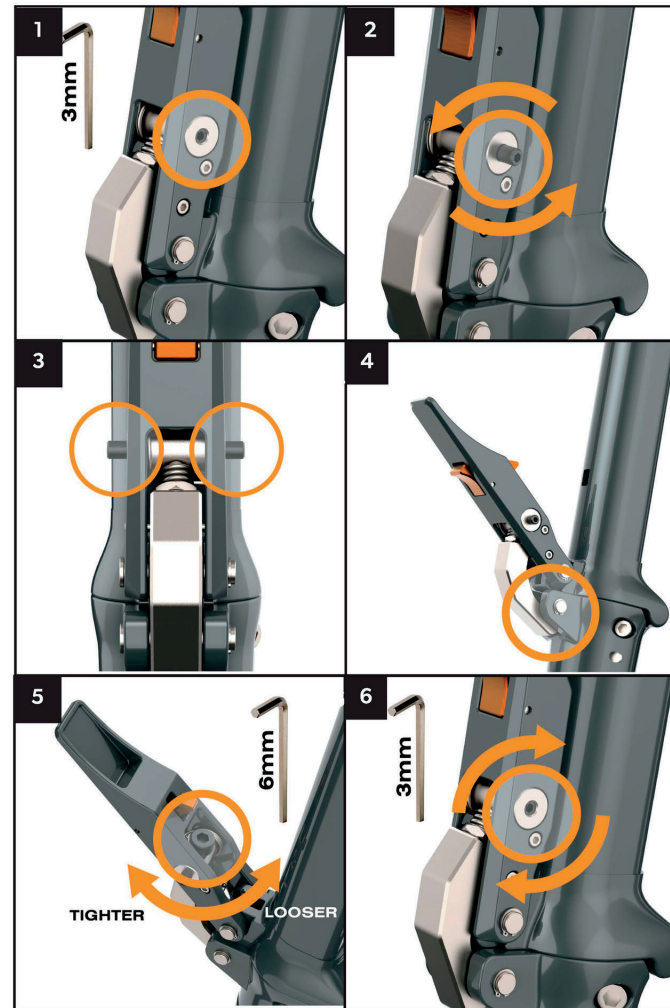
Serrage des vis

Utilisez la clé Allen fournie pour serrer les vis mises en évidence sur les graphiques suivants. Vous pouvez vous référer à la liste des vis sur la page suivante pour plus d'informations. Le moteur de votre trottinette crée des vibrations lorsque vous la conduisez, ce qui peut entraîner le desserrement des vis de votre trottinette. Nous vous recommandons de vérifier vos vis tous les deux mois pour vous assurer qu'elles soient toujours bien serrées. Vous pouvez utiliser un adhésif headlocker de force moyenne pour améliorer leur stabilité.



Réglage du mécanisme de pliage

- 1 A l'aide d'une clé Allen de 3mm, desserrer les 2 vis sans tête de chaque côté en les tournant dans le sens inverse des aiguilles d'une montre.
- 2 Desserrer les deux vis sans tête jusqu'à ce qu'elles dépassent de chaque côté du mécanisme de pliage.
- 3
- 4 Tirez sur le loquet de pliage jusqu'à ce que vous puissiez voir la vis de réglage.
- 5 A l'aide d'une clé Allen de 6mm, serrez ou desserrez la vis jusqu'à ce qu'elle corresponde à la position appropriée.
- 6 A l'aide d'une clé Allen de 3mm, resserrez les 2 vis sans tête.



DÉPANNAGE

Pour garantir la longévité de votre mécanisme de verrouillage, il est essentiel de vérifier périodiquement toute usure et tare qui pourraient se produire.

- Assurez-vous que toutes les vis et vis sans tête sont serrées et correctement ajustées.
- Assurez-vous qu'aucune usure observable n'est présente à l'emplacement indiqué sur les deux images de droite.



Codes d'erreur

Si un dysfonctionnement se produit lors de l'utilisation de votre Apollo Air, l'un des codes d'affichage de panne suivants apparaîtra à l'écran.

NOTE:

Pour accéder à la vidéothèque complète de dépannage, visitez notre Centre de Service et de Support



DÉPANNAGE

Affichage des défaillances / Codes d'erreur

Si un dysfonctionnement se produit lors de l'utilisation de votre Apollo City, l'un des codes d'affichage de panne suivants apparaîtra à l'écran :

E1 F1

ERREUR DE FREINAGE

F1 est signalé lorsque l'autotest de mise sous tension échoue.
E1 est signalé lorsque l'erreur se produit pendant le fonctionnement.

Code d'erreur:

Si E1/F1 est signalé, la poignée de frein ou sa connexion peut être défectueuse.

Solution 1 :

Vérifier si le fil de la poignée de frein est correctement connecté.

Solution 2 :

Remplacer la poignée de frein pour tester, si le code d'erreur s'affiche, c'est la poignée qui est en cause.

Solution 3 :

Remplacer l'assemblage du guidon pour le tester, si le code d'erreur disparaît, c'est le module de l'afficheur qui est en cause.

E2 F2

ERREUR DE L'ACCÉLÉRATEUR

F2 est signalé lorsque l'autotest de mise sous tension échoue.
E2 est signalé lorsque l'erreur se produit en cours de fonctionnement.

Code d'erreur :

Si E2/F2 est signalé, il se peut que l'accélérateur ou sa connexion soit défectueux.

Solution 1 :

Vérifier que le fil de l'accélérateur est correctement connecté et que l'accélérateur n'est pas hors position.

Solution 2 :

Remplacer l'accélérateur pour tester, si le code d'erreur disparaît, l'accélérateur était en cause.

Solution 3 :

Remplacer l'assemblage du guidon pour tester, si le code d'erreur disparaît, c'est le module de l'afficheur qui est en cause.

E3

ERREUR DE COMMUNICATION

E3 affichera l'erreur dans le fonctionnement du système d'alimentation.

Solution 1 :

Vérifiez que la connexion entre le guidon et le câble de communication du système est bonne.

Solution 2 :

Remplacer le guidon pour tester :
Remplacer le guidon pour le tester. Si le code d'erreur disparaît, le guidon n'est pas en cause.

Solution 3 :

Remplacer le contrôleur pour le tester. Si le code d'erreur disparaît, c'est le contrôleur qui est en cause.

E4

PROTECTION CONTRE LES SURCHARGES

Si l'erreur E4 est signalée en permanence, on considère qu'il s'agit d'un défaut matériel du contrôleur.

Solution 1 :

Vérifier si le fil de la poignée de frein est correctement connecté.

Solution 2 :

Remplacer la poignée de frein pour tester, si le code d'erreur disparaît, c'est la poignée qui est en cause.

Solution 3 :

Remplacer l'assemblage du guidon pour le tester, si le code d'erreur disparaît, c'est le module de l'afficheur qui est en cause.

E7

ERREUR DE CAPTEUR MOTEUR

Si E7 est signalé, cela signifie qu'un capteur de moteur défectueux est présent.

Solution :

Remplacer le moteur pour le tester. Si l'erreur disparaît, c'est que le moteur était en cause.

E5

PROTECTION CONTRE LES SOUS-TENSIONS

Si E5 est signalé en permanence, vérifiez si la tension de la batterie est trop faible (inférieure à 30 volts).

Solution :

Remplacer la batterie par une batterie neuve pour la tester, si l'erreur disparaît, c'est la batterie qui était en cause.

E8

PERTE DE PHASE DU MOTEUR

Si E8 est signalé, cela signifie qu'un ou plusieurs connecteurs de phase ne sont pas correctement connectés ou ne fonctionnent pas correctement.

Solution 1 :

Vérifier si les fils de phase sont correctement connectés.

Solution 2 :

Remplacer le contrôleur pour tester, si l'erreur disparaît, c'est le contrôleur qui est en cause.

Solution 3 :

Remplacez le moteur pour le tester :
Remplacer le moteur pour le tester, si l'erreur disparaît, c'est le moteur qui est en cause.

E6

PROTECTION CONTRE LES SURTENSIONS

Si E6 est signalé, la tension de la batterie est trop élevée.

Solution :

La tension de la batterie est trop élevée, éviter les freinages brusques et les actions précipitées. La situation reviendra à la normale lorsqu'une partie de l'énergie aura été utilisée.

E9

ERREUR CONTROLEUR

Si E9 est signalé en permanence, cela signifie que le contrôleur est défectueux.

Solution :

Remplacer le contrôleur pour le tester, si l'erreur disparaît, c'est le contrôleur qui est en cause.

VEUILLEZ NOTER:

Pour une bibliothèque complète de vidéos de dépannage, visitez notre Centre de Service et de Support

Feuille de vis Apollo City

APOLLO CITY



LISTE D'OUTILS

Clés Allen	1x	
Manuel	1x	
Prolongateur de valve	1x	
Clé pour l'écrou moteur	1x	
Cache des clignotants	1x	

LISTE DES VIS

	TAILLE	COUPLE	
Vis feux clignotants arrière	M3 x 12		
Vis garde-boue	M3 x 6		
Vis bras du garde-boue	M3 x 10		
Vis fixation de l'anneau	M4 x 16		
Vis de maintien du câble de frein	M4 x 15		
Vis accélérateur	M4 x 16		
Vis guidon/potence	M5 x 12	5 N.m	
Vis guidon	M5 x 25	5 N.m	
Vis frein à tambour	M5 x 25		
Vis sans tête du mécanisme de pliage	M6 x 10		
Vis poignée de frein	M6 x 18		
Ecrou moteur avant et arrière	M14 x 1,5	25 N.m	
Vis potence/tube de direction	M8 x 25	25 N.m	
Vis béquille / couvercle plateau inférieur	M5 x 15		

Liste et emplacement des vis

Vis no.	Liste des vis	Taille	Qty.
1	Vis feux clignotants arrière	M3 x 12	1
2	Vis garde-boue	M3 x 6	2
3	Vis bras du garde-boue	M3 x 10	1
4	Vis fixation de l'anneau	M4 x 16	1
5	Vis de maintien du câble de frein	M4 x 15	1
6	Vis accélérateur	M4x 16	1
7	Vis guidon/potence	M5 x 12	2
8	Vis guidon	M5 x 25	1
9	Vis frein à tambour	M5 x 25	1
10	Vis sans tête du mécanisme de pliage	M6 x 10	1
11	Vis poignée de frein	M6 x 18	1
12	Ecrou moteur avant et arrière	M14 x 1,5	1
13	Vis potence/tube de direction	M8 x 25	1
14	Vis béquille/couvercle plateau inférieur	M5 x 15	1



Liste et emplacement des vis du guidon

Vis no.	Liste des vis	Taille	Qty.
1	Vis feux clignotants arrière	M3 x 12	1
2	Vis garde-boue	M3 x 6	2
3	Vis bras du garde-boue	M3 x 10	1
4	Vis fixation de l'anneau	M4 x 16	1
5	Vis de maintien du câble de frein	M4 x 15	1
6	Vis accélérateur	M4 x 16	1
7	Vis guidon/potence	M5 x 12	2
8	Vis guidon	M5 x 25	1
9	Vis frein à tambour	M5 x 25	1
10	Vis sans tête du mécanisme de pliage	M6 x 10	1
11	Vis poignée de frein	M6 x 18	1
12	Ecrou moteur avant et arrière	M14 x 1.5	1
13	Vis potence/tube de direction	M8 x 25	1
14	Vis béquille/couvercle plateau inférieur	M5 x 15	1



Tableau de maintenance

	5km/ chaque trajet	50 km	500 km	1,000 km
Pneus	Vérifier la pression	x	x	Remplacer les pneus
Freins	S'assurer que les freins soient en état de fonctionner	S'assurer que les freins soient réglés correctement	Lubrifier le câble de frein	Changer les plaquettes des freins à tambour
Feux	S'assurer que les feux fonctionnent correctement	x	x	x
Suspension	x	S'assurer que les suspensions avant et arrière sont en bon état de fonctionnement	x	x
Mécanisme de pliage	S'assurer que le mécanisme de pliage est bien serré	Assurez-vous qu'il n'y a pas d'usure visible	Resserrer le mécanisme de pliage	x
Batterie	x	x	Vérifier la santé de la batterie	x
Composants du guidon	S'assurer que tous les composants du guidon sont correctement serrés	x	x	x
Direction/Roulements	S'assurer qu'il n'y a pas de jeu dans le système de direction	S'assurer que l'écrou de direction principal et l'écrou supérieur ne se desserrent pas (50km)	S'assurer que l'écrou de direction principal et l'écrou supérieur ne se desserrent pas	x
Ecrou moteur	x	x	S'assurer que les écrous des moteurs soient serrés correctement	x
Vis guidon	x	S'assurer que le guidon est correctement serré à la potence	x	x
Vis potence/direction	x	x	S'assurer que la pièce de base de la potence soit correctement serrée - torque - au tube de direction	x
Vis garde-boue	x	x	S'assurer que les vis des garde-boues ne prennent pas du jeu	x

⚠ AVERTISSEMENT

Le non-respect du tableau d'entretien peut entraîner des blessures graves ou la mort.

GARANTIE ET SERVICES

Structure de la garantie

Toutes les trottinettes Apollo sont couvertes par une garantie limitée de 12 mois. Pour plus de détails sur la garantie, scannez le QRcode ci-dessous.



Apollo Plus

Apollo Plus est un ensemble de services qui soutiendront nos clients à chaque étape de la possession d'une trottinette. Apollo Plus fournit des services de sérénité pour protéger vos commandes pendant leur expédition, garantir que votre trottinette fonctionnent dans les meilleures conditions, et vous permettre de reprendre la route le plus rapidement possible en cas de problème.

DÉCLARATION DE CONFORMITÉ UL

Plage de température de fonctionnement : -10°C ~ 40°C

Plage de température de Recharge : 0°C ~ 25°C

Poids minimum et maximum du pilote : 50~100 kg

Vitesse maximum : 20 km/h

Nous espérons que vous apprécierez votre trottinette Apollo autant que nous avons aimé la développer !

Si vous souhaitez rester en contact avec nous et découvrir nos futures innovations, vous pouvez nous suivre :



@APOLLO SCOOTERS



@RIDEAPOLLO



APOLLO SCOOTERS



@RIDEAPOLLO

DÉCLARATION DE CONFORMITÉ FCC

DÉCLARATION DE CONFORMITÉ FCC

Cet appareil est conforme à la partie 15 des règles de la FCC.

Son utilisation est soumise aux deux conditions suivantes :

(1) Cet appareil ne doit pas causer d'interférences nuisibles, et

(2) Cet appareil doit accepter toute interférence reçue, y compris les interférences susceptibles de provoquer un fonctionnement indésirable.

Note :

Cet équipement a été testé et déclaré conforme aux limites imposées aux appareils numériques de classe B, conformément à la partie 15 des règles de la FCC. Ces limites sont conçues pour fournir une protection raisonnable contre les interférences nuisibles dans une installation résidentielle. Cet équipement génère, utilise et peut émettre de l'énergie radioélectrique et, s'il n'est pas installé et utilisé conformément aux instructions, peut causer des interférences nuisibles aux communications radio.

Cependant, il n'y a aucune garantie que des interférences ne se produiront pas dans une installation particulière. Si cet appareil provoque des interférences nuisibles à la réception de la radio ou de la télévision, ce qui peut être déterminé en éteignant et en allumant l'équipement, l'utilisateur est encouragé à essayer de corriger les interférences en prenant une ou plusieurs des mesures suivantes :

Réorienter ou déplacer l'antenne de réception.

Augmenter la distance entre l'appareil et le récepteur.

Connecter l'équipement à une prise de courant sur un circuit différent de celui auquel le récepteur est connecté.

Consulter le revendeur ou un technicien radio/TV expérimenté pour obtenir de l'aide.

Avertissement : Les changements ou modifications de cet appareil non expressément approuvés par la partie responsable de la conformité peuvent annuler le privilège de l'utilisateur d'utiliser l'appareil.

DÉCLARATION D'EXPOSITION AUX RADIATIONS DE LA FCC

L'appareil a été évalué pour répondre aux exigences générales en matière d'exposition aux radiofréquences.

L'appareil peut être utilisé dans des conditions d'exposition mobile (min20cm).

IC STATEMENT

Cet appareil est conforme à la (aux) norme(s) RSS exemptes de licence de l'Industrie Canada. Son fonctionnement est soumis aux deux conditions suivantes :

(1) cet appareil ne doit pas causer d'interférences ;

(2) cet appareil doit accepter toute interférence, y compris celle pouvant causer un dysfonctionnement indésirable de l'appareil.

Avis d'Industrie Canada

Le présent appareil est conforme aux CNR d'industrie Canada applicables aux appareils radio exempts de licence L'exploitation est autorisée aux deux conditions suivantes:

1)l'appareil ne doit pas produire de brouillage; et

2)l'utilisateur de l'appareil doit accepter brouillage radioélectrique subi même si le brouillage est susceptible d'encompromettre le fonctionnement. mauvais fonctionnement de l'appareil.

CAN ICES-3 (B)/ CAN NMB-3 (B)

RADIATION EXPOSURE STATEMENT

This equipment complies with IC radiation exposure limits set forth for an uncontrolled environment. This equipment should be installed and operated with minimum distance 20cm between the radiator & your body.

Déclaration d'exposition aux radiations:

Cet équipement est conforme aux limites d'exposition aux rayonnements IC établies pour un environnement non contrôlé. Cet équipement doit être installé et utilisé avec un minimum de 20 cm de distance entre la source de rayonnement et votre corps.

APOLLO

USA

apolloscooters.co

CANADA

apolloscooters.ca